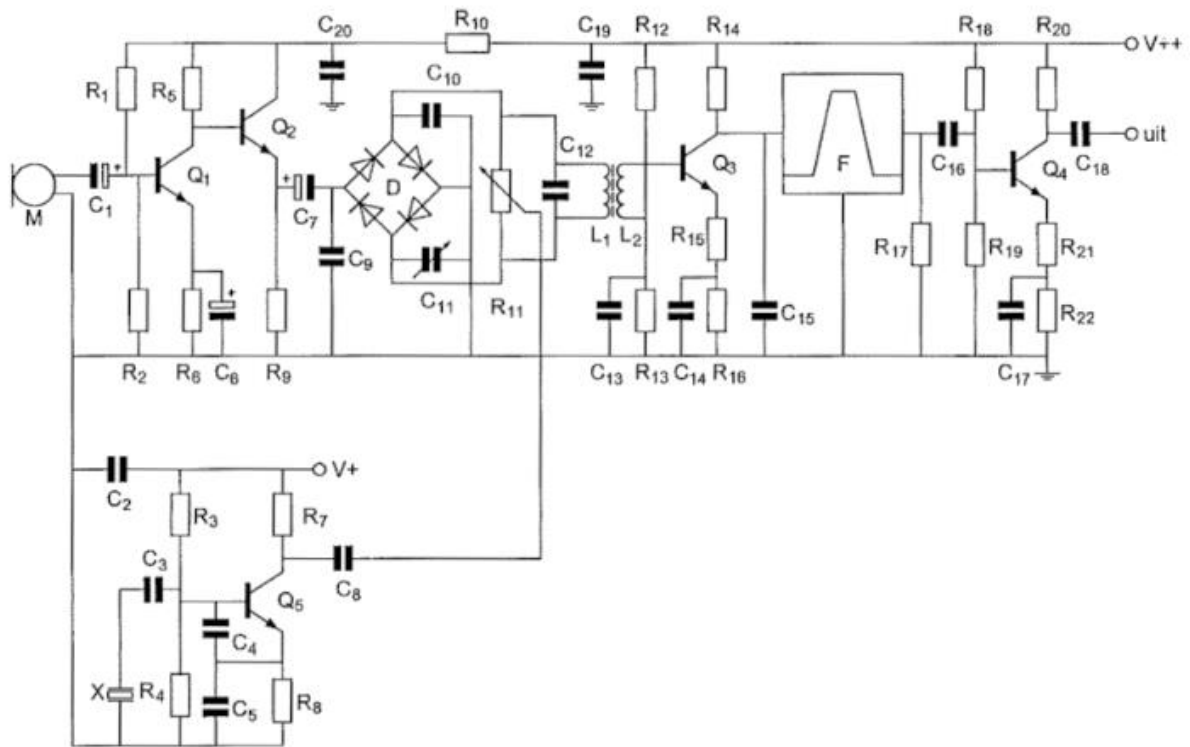




**F-Examen : 2018-09-05**

01

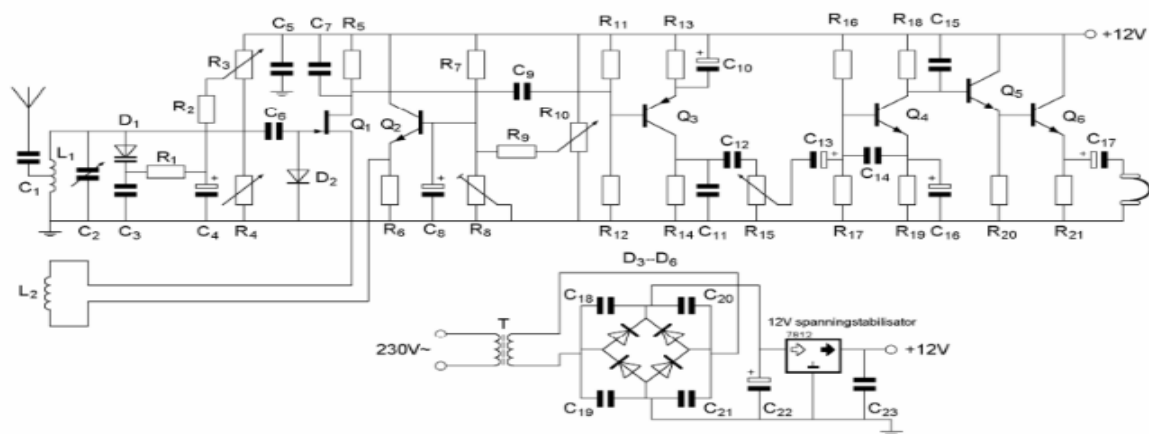
Element X, onderin het schema, is:



- a een tekensymbool voor een reactantie
- b een kwartskristal dat zich capacitief gedraagt
- c een Foster-Seeley detector
- d een kwartskristal dat zich inductief gedraagt

02

Voor een goede werking dient R1 een waarde te hebben van



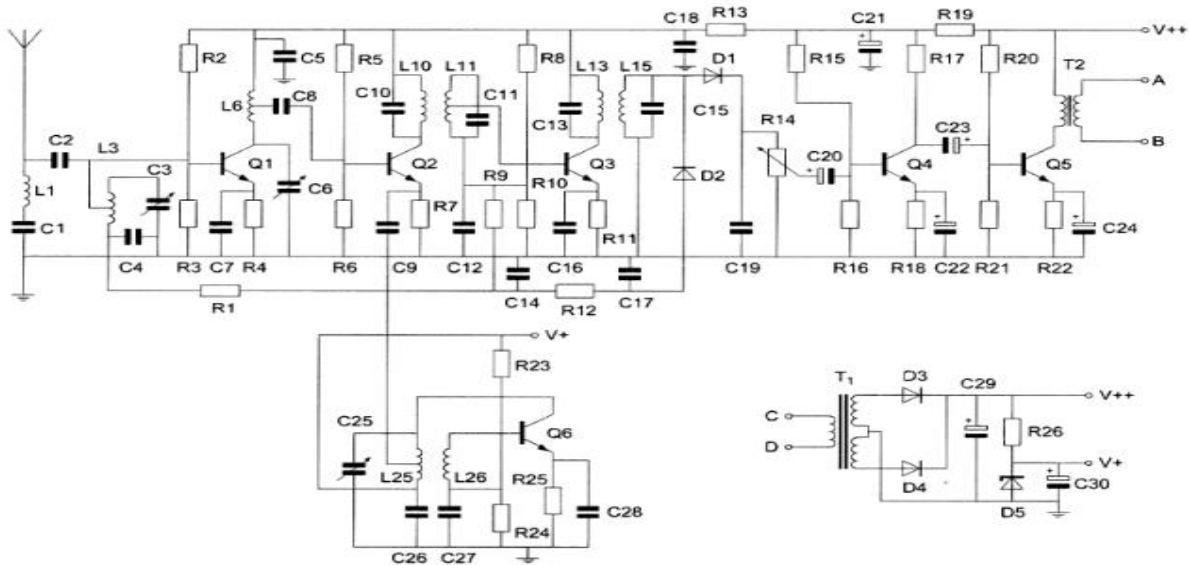
- a 100  $\Omega$
- b 100 K $\Omega$
- c 1000  $\Omega$
- d 500  $\Omega$



**F-Examen : 2018-09-05**

03

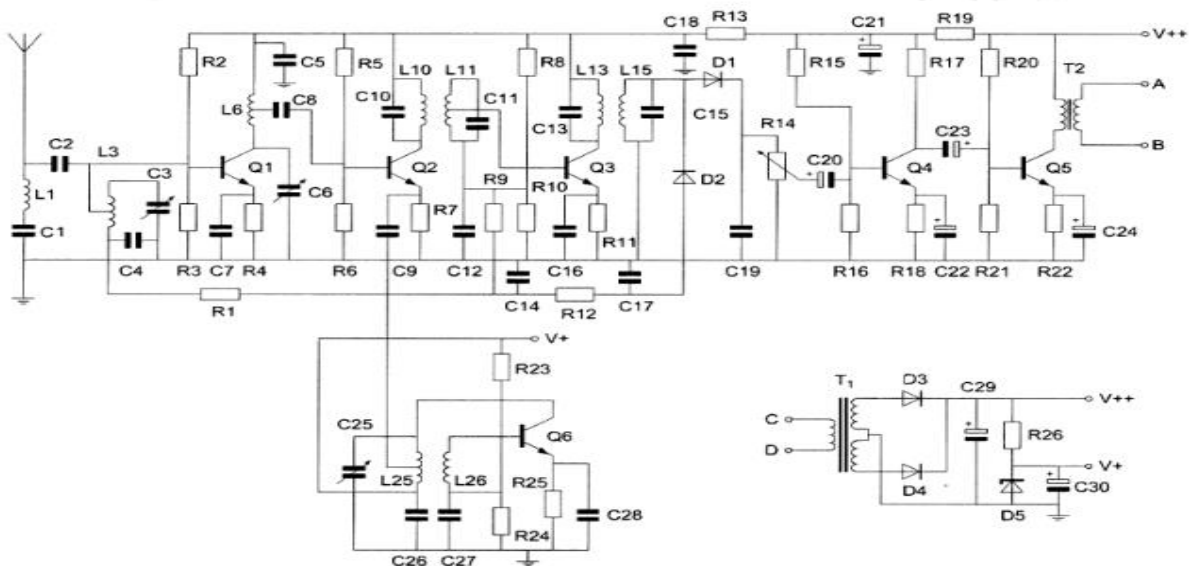
De transformator T1 dient voor het:



- a verkrijgen van de gewenste voedingsspanning
- b aanpassen van de antenne
- c aanpassen van de luidspreker
- d oprekken van de BFO-spanning

04

De ontvangstfrequentie wordt bepaald door de middenfrequentie en door de kring:



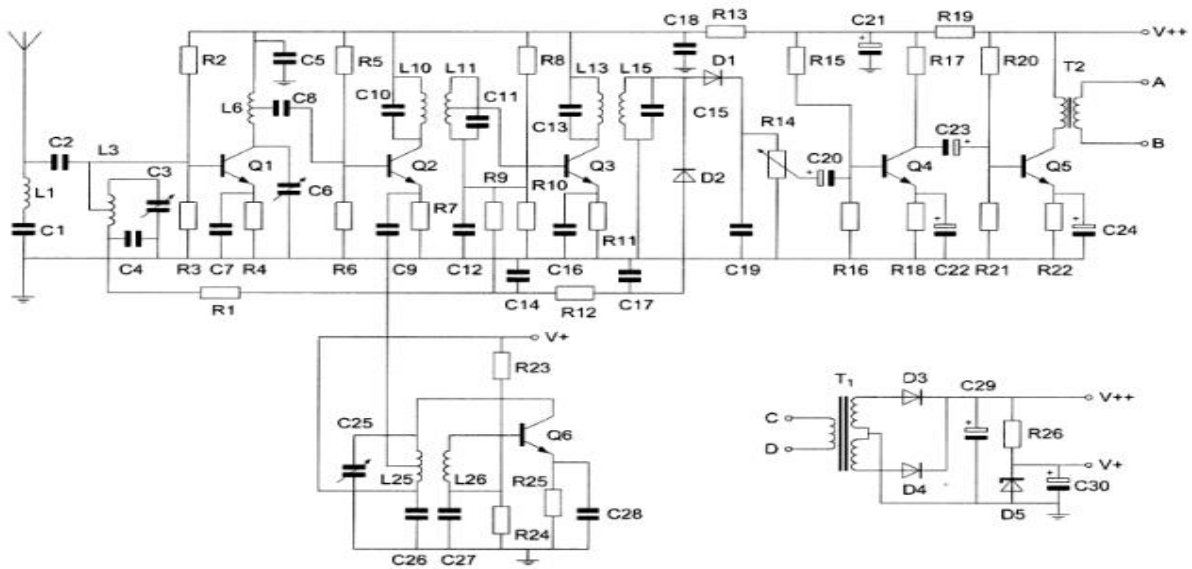
- a L6 en C6
- b L25 en C25
- c L3 en C3
- d L1 en C1



**F-Examen : 2018-09-05**

05

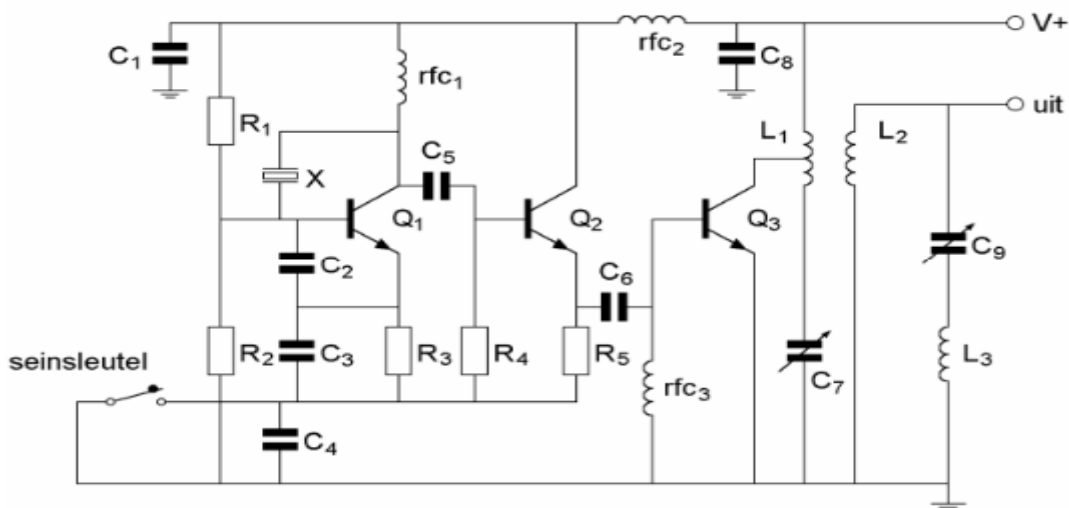
De spoelen L11 en L13 maken deel uit van de:



- a hoogfrequentversterker
- b oscillator
- c laagfrequentversterker
- d middenfrequentversterker

06

De seinsleutel schakelt de volgende transistoren:



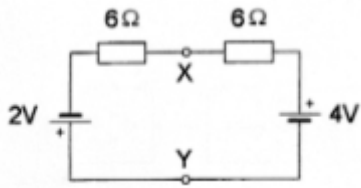
- a Q1
- b Q1 en Q2
- c Q2
- d Q3



**F-Examen : 2018-09-05**

07

De spanning tussen de punten X en Y is:



- a 3 V
- b 2 V
- c 1 V
- d 0 V

08

Door een lange spoel loopt een hf-wisselstroom.

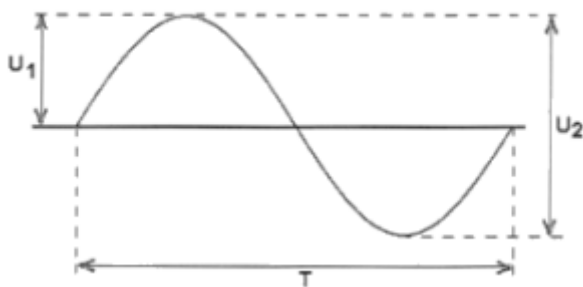
Een aluminium huis is in de lengterichting van een smalle luchtspleet voorzien, om de spoel geschoven en geaard.

Dit wordt gedaan om:

- a het elektrische en magnetische veld af te schermen
- b de magnetische veldlijnen te concentreren in de luchtspoel
- c alleen het elektrische veld af te schermen
- d de zelfinductie te vergroten

09

De amplitude van de wisselspanning is:



- a  $U_1$
- b  $U_2$
- c  $T$
- d  $T/2$

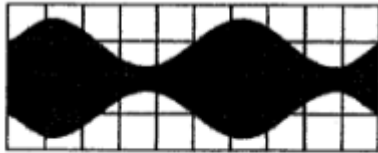


**F-Examen : 2018-09-05**

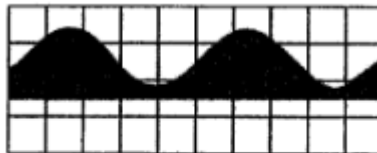
10

Een ideale enkelzijbandzender wordt met 1 sinusvormige toon van 1000 hz uitgestuurd. Het uitgangssignaal wordt op een oscilloscoop zichtbaar gemaakt.

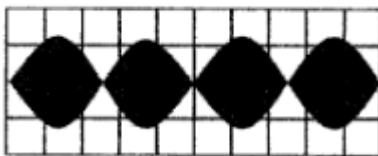
Het juiste beeld is:



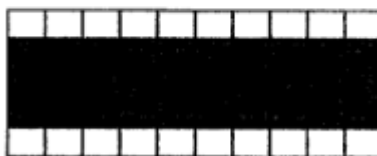
**beeld 1**



**beeld 2**



**beeld 3**



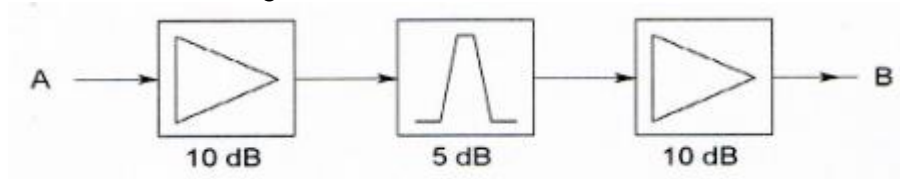
**beeld 4**

- a beeld 2
- b beeld 1
- c beeld 3
- d beeld 4

11

Tussen twee versterkertrappen is een passief filter geschakeld.

De totale versterking tussen A en B is:



- a 5 dB
- b 15 dB
- c 25 dB
- d 500 dB

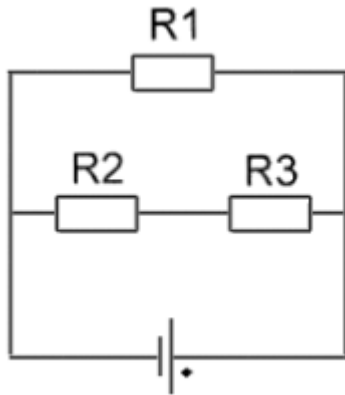


**F-Examen : 2018-09-05**

12

In de schakeling zijn alle weerstanden 100 ohm. In R2 wordt een vermogen gedissipeerd van 1 Watt.

In R1 word een vermogen gedissipeerd van:



- a 4 W
- b 0.5 W
- c 2 W
- d 1 W

13

Een spoel heeft een gelijkstroomweerstand van 24  $\Omega$ .

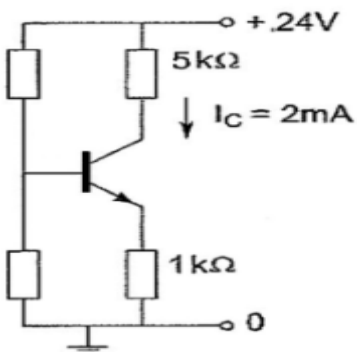
Bij een bepaalde frequentie is de reactantie 32  $\Omega$ .

De impedantie is dan:

- a 56  $\Omega$
- b 32  $\Omega$
- c 40  $\Omega$
- d 24  $\Omega$

14

Het vermogen dat de transistor dissipeert is ongeveer:



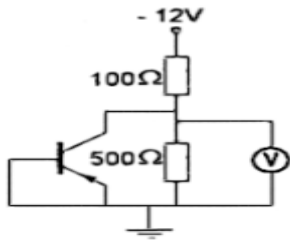
- a 20 mW
- b 12 mW
- c 10 mW
- d 24 mW



**F-Examen : 2018-09-05**

15

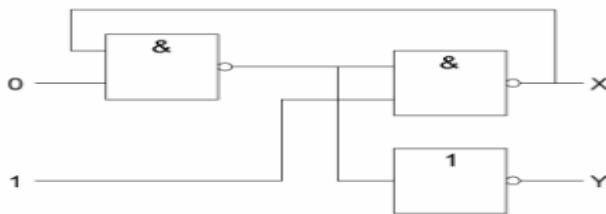
De voltmeter wijst aan:



- a 5 v
- b 2 v
- c 10 v
- d 0 v

16

Juist is:



- a  $X=0Y=0$
- b  $X=1Y=0$
- c  $X=1Y=1$
- d  $X=0Y=1$

17

De binaire getallen 1001 en 1110 worden toegevoerd aan een 78-bits opteller [8bits full adder].

Het resultaat van deze bewerking is:

- a 00001000
- b 00010111
- c 10011110
- d 00001111

18

Een flip-flop is een:

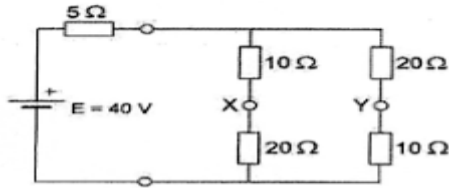
- a analoge geheugenschakeling
- b analoge serie-parallel omzetter
- c digitale geheugenschakeling
- d analoge circuit bouwsteen



**F-Examen : 2018-09-05**

19

De spanning tussen X en Y is:



- a 30 v
- b 00 v
- c 10 v
- d 20 v

20

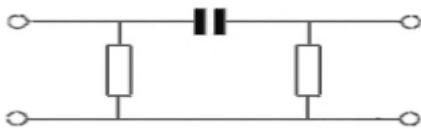
Een parallelschakeling van een spoel en een condensator is aangesloten op een wisselspanningsbron.

Het faseverschil tussen de stroom door de spoel en die door de condensator bedraagt:

- a 180 graden
- b 0 graden
- c 90 graden
- d 45 graden

21

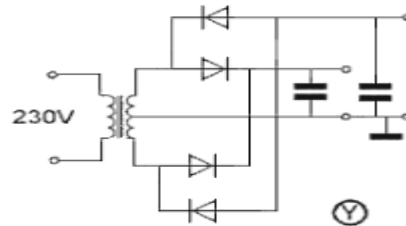
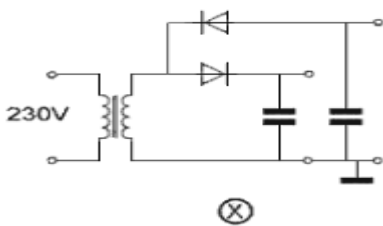
Dit is het schema van een:



- a somversterker
- b laagdoorlaatfilter
- c banddoorlaatfilter
- d hoogdoorlaatfilter

22

Welke van de schakelingen kan worden toegepast om een negatieve en een positieve gelijkspanning te krijgen?



- a X en Y
- b X
- c Y
- d geen

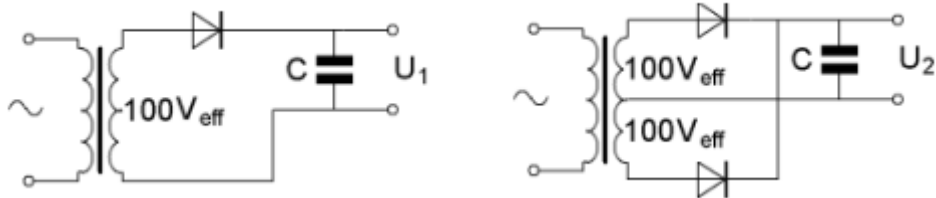




**F-Examen : 2018-09-05**

23

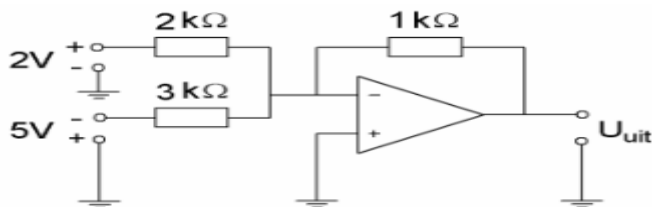
De onbelaste uitgangsspanningen  $U_1$  en  $U_2$  zijn ongeveer:



- a  $U_1=140\text{v}$   $U_2=280\text{v}$
- b  $U_1=140\text{v}$   $U_2=140\text{v}$
- c  $U_1=100\text{v}$   $U_2=140\text{v}$
- d  $U_1=100\text{v}$   $U_2=100\text{v}$

24

De uitgangsspanning  $U_{\text{uit}}$  is ongeveer:

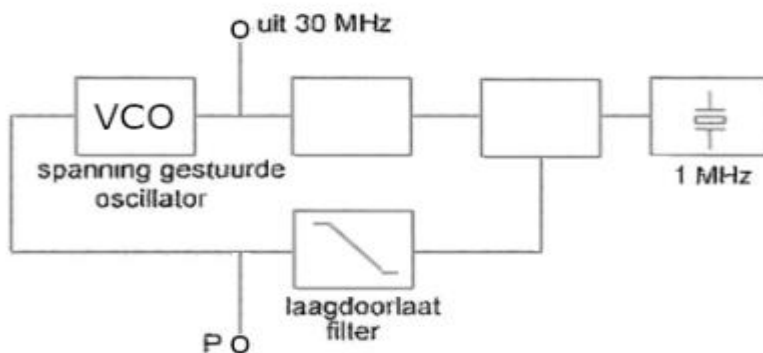


- a 1.0v
- b 2.0v
- c 0v
- d 0.7v

25

De regellus met fase-vergelijking-schakeling bevindt zich in vergrendelde toestand.[gelocked].

Op punt P staat:



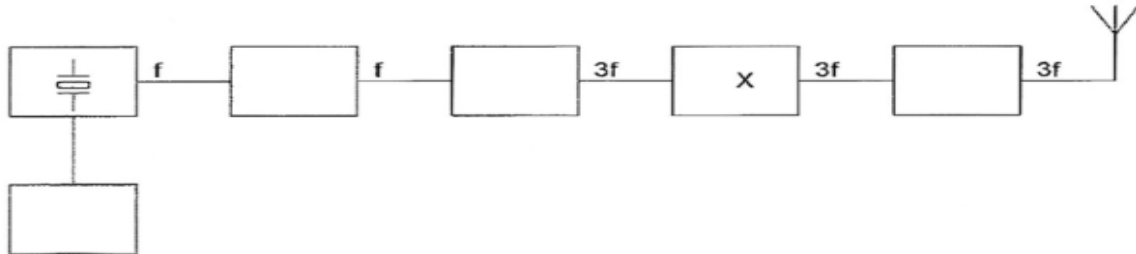
- a een gelijkspanning met langzame variaties
- b een wisselspanning van 30Mhz
- c een constante gelijkspanning
- d een wisselspanning van 1Mhz



**F-Examen : 2018-09-05**

26

Dit is het blokschema van een FM-zender. X stelt voor:



- a stuurtrap
- b de oscillator
- c vemenigvuldigingstrap
- d modulator

27

In een EZB-zender wordt de modulatie verkregen door middel van een balansmodulator. Daarachter is een zijbanddoorlaatfilter geplaatst. De gangbare bandbreedte van dit filter voor goed verstaanbare spraak bedraagt:

- a 1200 Hz
- b 9600 Hz
- c 2400 Hz
- d 4800 Hz

28

Een amateurzender straalt minder harmonischen uit indien:

- a een kristaloscillator wordt gebruikt ipv een LC-oscillator
- b de voedingsspanning van de oscillator beter wordt gestabiliseerd
- c de eindtrap in klasse C wordt ingesteld ipv in klasse A
- d de eindtrap in klasse A wordt ingesteld ipv in klasse C

29

Als een lokaal 2-meter FM-amateurstation uitzendt merken amateurs in de omgeving dat de ontvangst van zwakke signalen, op 100-500 Khz naast de frequentie van het lokale station, verslechterd.

Het signaal van het lokale station is niet zo sterk, dat de gestoorde ontvangers worden overstuurd.

Dit duidt erop dat de zender van het lokale station waarschijnlijk:

- a veel harmonischen produceert
- b een te grote frequentiezwaai heeft
- c intermodulatieprodukten uitzendt
- d veel faseruis produceert

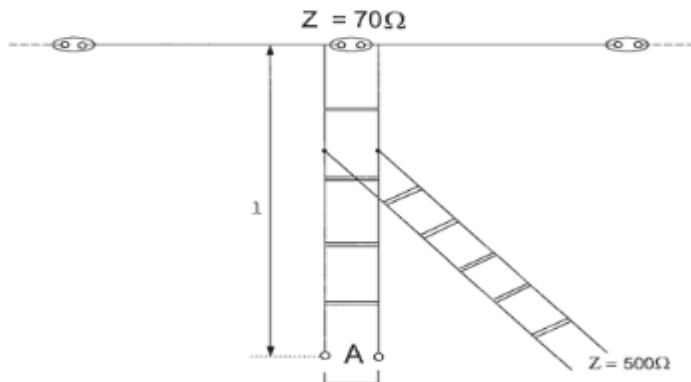


**F-Examen : 2018-09-05**

30

Om een laagohmige antenne aan te passen aan een hoogohmige voedingslijn, wordt een "stub" toegepast.

Wat is juist?

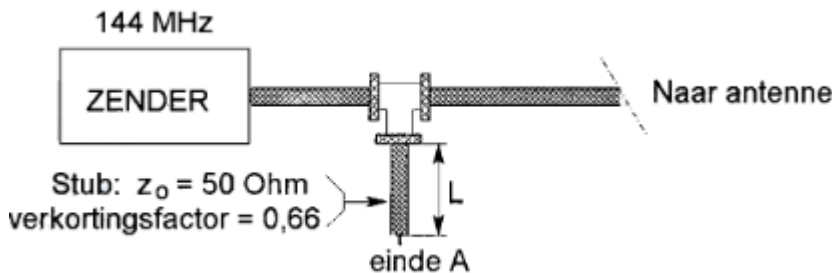


- a lengte 1  $\frac{1}{2}$  lambda einde A open
- b lengte 1  $\frac{1}{4}$  lambda einde A open
- c lengte 1  $\frac{1}{8}$  lambda einde A kortgesloten
- d lengte 1  $\frac{1}{4}$  lambda einde A kortgesloten

31

Om harmonischen van de zendfrequentie te onderdrukken wordt aan de coaxiale voedingslijn naar de antenne een coaxiale stub aangebracht.

Wat is juist?



- a lengte L 66cm einde A kortgesloten
- b lengte L 99cm einde A open
- c lengte L 33cm einde A open
- d lengte L 33cm einde A kortgesloten

32

Een open [niet kortgesloten] stuk coaxkabel kan gebruikt worden als parallelresonantiekering indien de met een meetlat gemeten lengte:

- a een kwartgolf lengte lang is
- b een halvegolf lengte lang is
- c ongeveer 30% langer is dan een halvegolf lengte
- d ongeveer 30% korter is dan een halvegolf lengte



## F-Examen : 2018-09-05

33

Tussen de antennes van een mobiele zender en een vast station bestaat vrij zicht. Er treden geen reflecties op.

Als de afstand van de zender tot aan de ontvanger wordt verdubbeld dan zal de afgegeven spanning van de ontvangstantenne:

- a gelijk blijven zolang de zender in zicht is
- b verminderen tot een kwart van zijn vorige waarde
- c verminderen tot de helft van zijn vorige waarde
- d variëren op een onvoorspelbare wijze

34

De hoogste laag in de ionosfeer is:

- a de spoardische E-laag
- b de D-laag
- c de F-laag
- d de E-laag

35

De dode zone is het gebied rondom een kortegolfzender, waarin:

- a geen ontvangst mogelijk is omdat de zendfrequentie te laag is
- b door afscherming geen zichtverbinding meer mogelijk is
- c noch de ruimtegolf, noch de grondgolf van de zender wordt ontvangen
- d de zender alleen kan worden ontvangen als er Aurora reflecties optreden

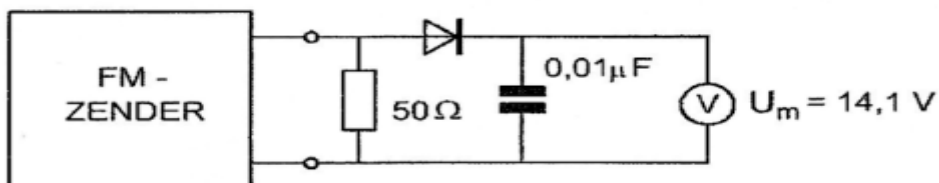
36

Bij een verbinding overdag op 80 meter binnen Nederland treedt fading op. Dit kan worden veroorzaakt door:

- a een niet constante polarisatiedraaiing in de ionosfeer
- b sterke absorptie in de D-laag
- c een skip-distance groter dan 400 Km
- d een laag opgestelde antenne

37

Het uitgangsvermogen van de zender is:



- a 400 mW
- b 2 W
- c 4 W
- d 200 mW

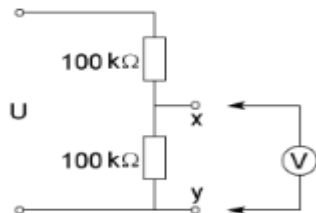


**F-Examen : 2018-09-05**

38

De voltmeter heeft een inwendige weerstand van 200 kilo-ohm.

Wanneer de spanning tussen de punten X en Y met deze voltmeter wordt gemeten, bedraagt de meetfout ongeveer:



- a 20%
- b 10%
- c 2%
- d 40%

39

Een laagfrequent-oscilloscoop heeft een ingangsimpedantie van  $1\text{ M}\Omega$  parallel met  $20\text{ pF}$ .

Men meet met een afgeschermd kabel van  $100\text{ pF}$  per meter met een lengte van  $80\text{ cm}$ .

Het meetpunt wordt nu belast met:

- a  $1\text{ M}\Omega$  en  $100\text{ pF}$
- b  $1\text{ M}\Omega$  en  $20\text{ pF}$
- c  $1\text{ M}\Omega$  en  $120\text{ pF}$
- d  $1\text{ M}\Omega$  en  $16\text{ pF}$

40

Een radiozendamateur werkt met zijn  $70\text{ cm}$  FM tranciever op de camping.

Zijn buurman gebruikt een draabare TV, ingesteld op ca  $480\text{ Mhz}$ .

Hij merkt dat het beeld donker wordt als de amateur uitzendt.

Dit kan het gevolg zijn van:

- a harmonischen van de amateur
- b verkeerde antenne-aanpassing van de amateurzender
- c te grote frequentiezwai van de amateurzender
- d blokkering van de mengtrap in de TV

41

Een  $10\text{-meter}$  zender veroorzaakt laagfrequentdetectie in een geluidsinstallatie.

Om de storing op te heffen worden de laagohmige luidsprekeruitgangen ontkoppeld door middel van condensatoren, parallel aan de uitgangen.

De meest geschikte capaciteitswaarde is:

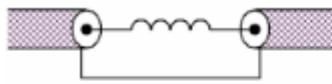
- a  $10\text{ nanofarad}$
- b  $10\text{ millifarad}$
- c  $10\text{ microfarad}$
- d  $10\text{ picofarad}$



**F-Examen : 2018-09-05**

42

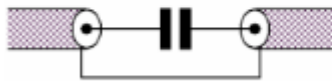
Een schakeling om mantelstromen tegen te gaan is:



schakeling 1



schakeling 2



schakeling 3



schakeling 4

- a schakeling 3
- b schakeling 4
- c schakeling 2
- d schakeling 1

43

Voor de koppeling van de zender met de antenne wordt vaak coax gebruikt.

Een belangrijke reden hiervoor:

- a goede staandegolfverhouding
- b lage prijs
- c lage demping
- d afscherming tegen ongewenste straling

44

De beste methode om een ontvanger te beschermen tegen effecten van een nabije blikseminslag is:

- a de ontvanger uitschakelen
- b de ontvangkast goed aarden
- c de aardlekschakelaar uitschakelen
- d de ontvanger loskoppelen van antenne en lichtnet



## F-Examen : 2018-09-05

45

Bewering 1:

Een dubbelzijdig AM zender wordt gemoduleerd met spraak.

Klasse van Uitzending: F3E

Bewering 2:

Een FM zender zendt telegrafie signaal, bestemd voor automatisch ontvangst.

Klasse van Uitzending: F1B

Wat is juist?

- a 1
- b geenc
- c beiden
- d 2

46

In de algemene bepalingen van de Telecommunicatiewet komt de volgende definitie voor:

-X-:apparaten die naar hun aard bestemd zijn voor het zenden of het zenden en ontvangen van radiocommunicatiesignalen.

-X- staat voor:

- a radioversterker apparaten
- b meet apparaten
- c radiozend apparaten
- d radio-ontvangst apparaten

47

De wetgever onderscheidt registratie in de categorieën F en N voor het doen van onderzoekingen door radioamateurs.

Dit onderscheid bepaald uitsluitend de toegestane:

- a klassen van uitzendingen en de status op de toegewezen banden
- b frequentiebanden en zendvermogens
- c frequentiebanden
- d zendvermogens en klassen van uitzendingen

48

Tijdens een amateurradio uitzending moet de radiozendamateur er voor zorgdragen dat:

- a de grenzen van de hem toegewezen frequentiebanden en het toegestane zendvermogen niet worden overschreden
- b de zendfrequentie zo stabiel mogelijk is
- c het maximum zendvermogen niet wordt overschreden
- d het zendvermogen constant blijft



## F-Examen : 2018-09-05

49

Een amateurstation zendt in spraak in de klasse van uitzending F3E.

Voor de voorgeschreven identificatie geldt dat het amateurstation mag uitzenden in:

- a alleen F2A
- b elke klasse van uitzending
- c alleen in F3E
- d onder andere F3E, G3E en R3E

50

U bent heel ambitieus en besluit zelf een 2 meter zender te bouwen.

Zodra de zender zover is dat u er een signaal mee kunt uitzenden:

- a gaat u dit zonder meer doen.
- b doet u een algemeen oproep op de 2 meter met het verzoek of iemand u verder kan helpen
- c stuurt u de zender op naar AT met het verzoek de zender op harmonischen te testen
- d sluit u een kunstanterne [dummyload] aan om te kijken hoe de zender werkt zonder een signaal uit te zenden